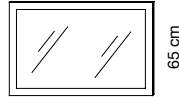


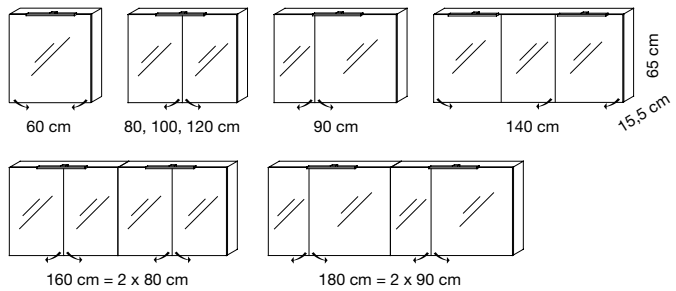


MIROIRS



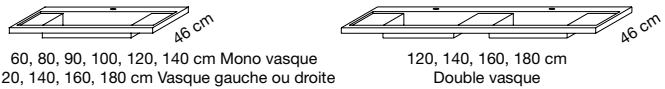
60, 80, 90, 100, 120, 140, 160, 180 cm
 Eclairage LED

ARMOIRES



Eclairage LED

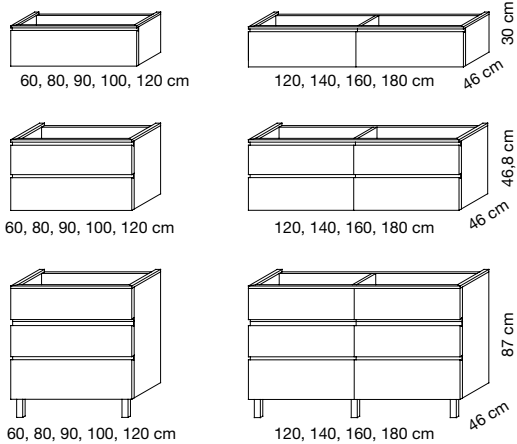
TABLES



60, 80, 90, 100, 120, 140 cm Mono vasque
 120, 140, 160, 180 cm Vasque gauche ou droite

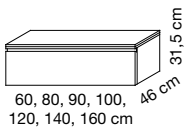
120, 140, 160, 180 cm
 Double vasque

MEUBLES



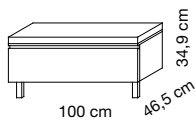
Meuble mélaminé : poignée profil 45° ou poignée rapportée
 Meuble laqué : poignée intégrée ou poignée rapportée
 Meuble massif : poignée intégrée ou poignée bois

MODULES COMPLÉMENTAIRES



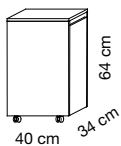
60, 80, 90, 100, 120, 140, 160 cm

BANC DE RANGEMENT

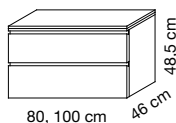


100 cm

PANIER À LINGE

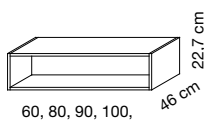


COMMODES

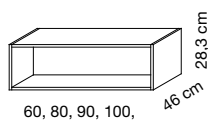


80, 100 cm

NICHES SOUS TABLES

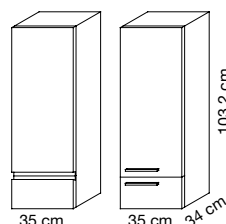


60, 80, 90, 100, 120, 140 cm



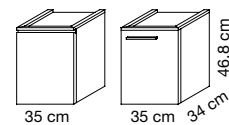
60, 80, 90, 100, 120, 140 cm

COLONNES



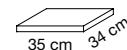
35 cm 35 cm 34 cm
 Gauche ou droite

DEMI-COLONNES



35 cm 35 cm 34 cm
 Gauche ou droite

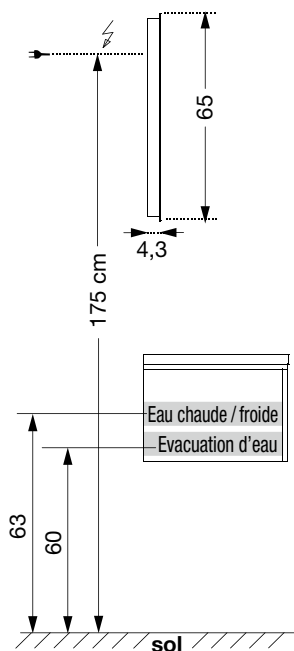
PLATEAU pour demi-colonne



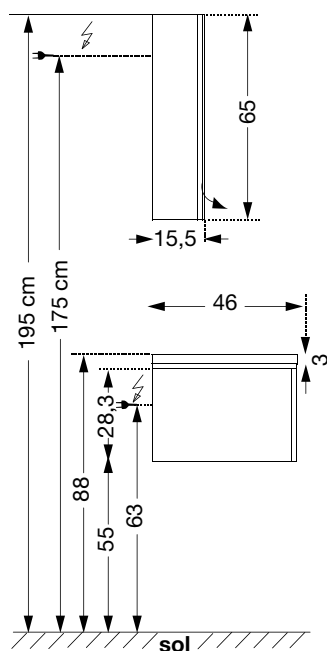
35 cm 34 cm

NOUVEAUTÉS 2021
 - identifiées par **N** -

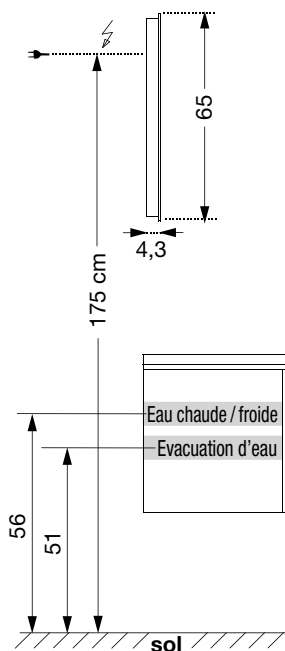
Prévoir sortie de fils à 1,75 m du sol. Vide sanitaire : 7 cm.
- Notices de montage disponibles sur sanijura.fr -



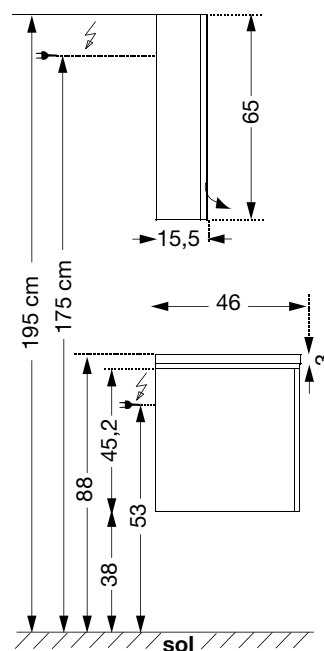
1 niveau de rangement + miroir



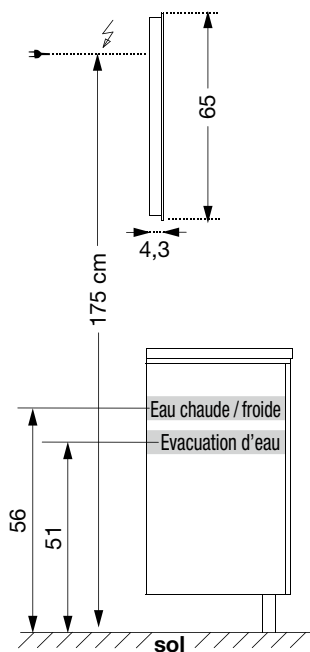
1 niveau de rangement avec LED + armoire



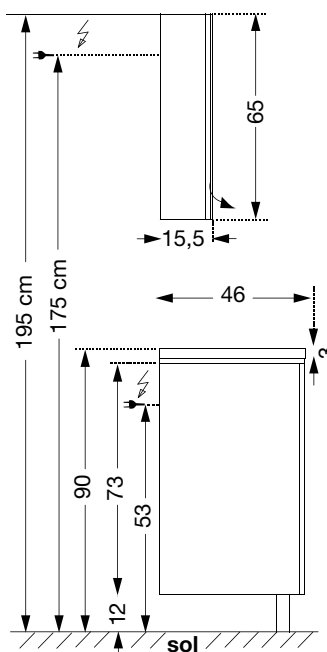
2 niveaux de rangement + miroir



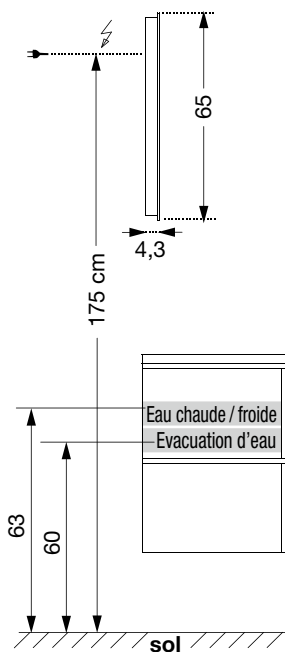
2 niveaux de rangement avec LED + armoire



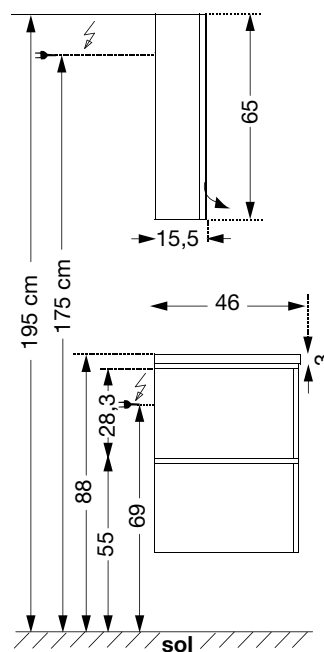
3 niveaux de rangement + miroir



3 niveaux de rangement avec LED + armoire

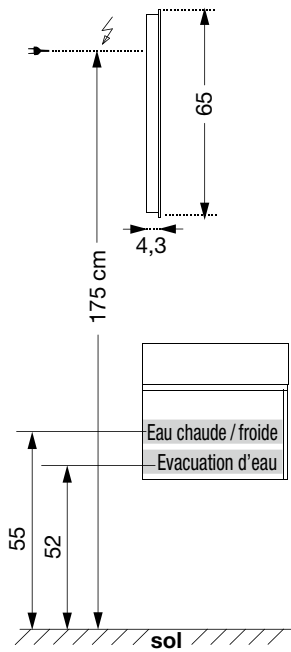


Rangement destructuré + miroir

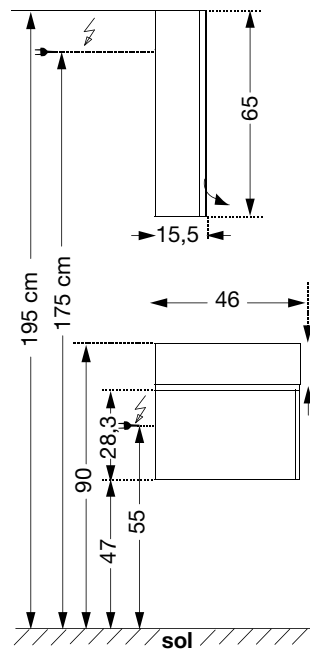


Rangement destructuré avec LED + armoire

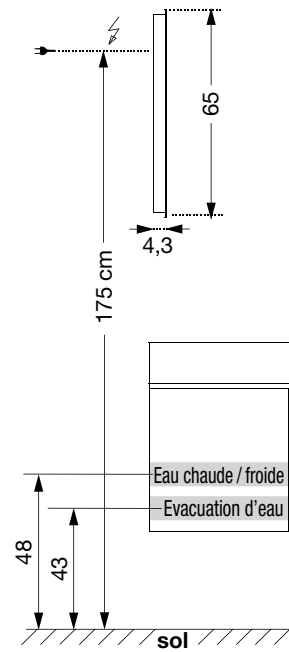
Prévoir sortie de fils à 1,75 m du sol. Vide sanitaire : 7 cm.
- Notices de montage disponibles sur sanijura.fr -



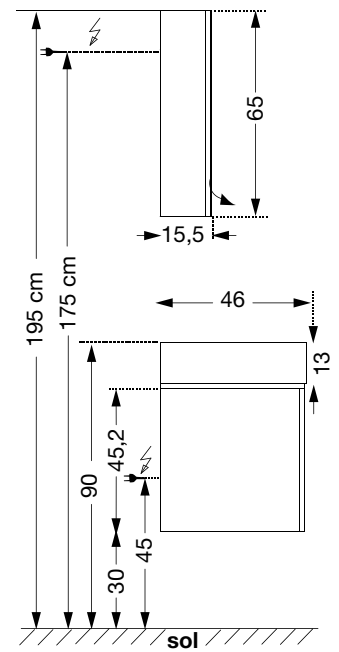
**1 niveau de rangement
+ miroir**



**1 niveau de rangement
avec LED + armoire**

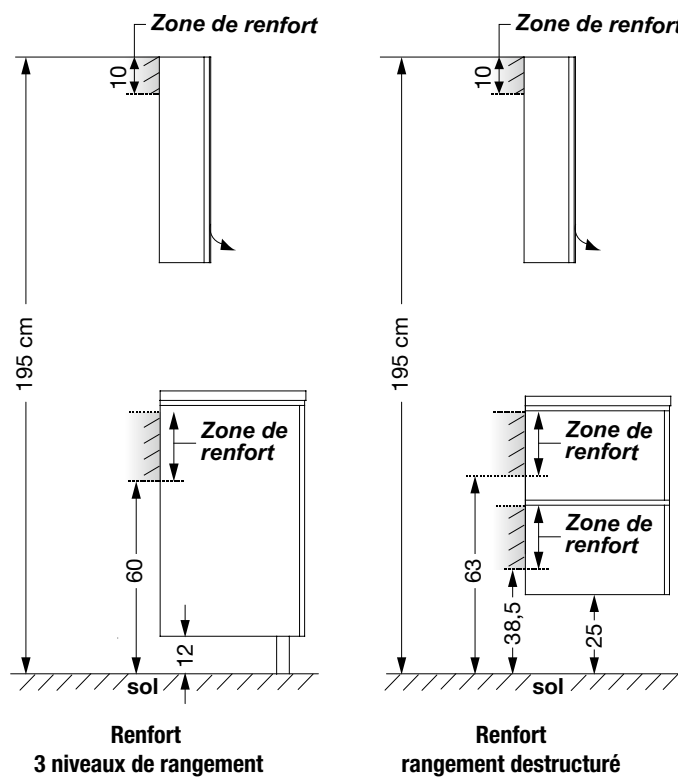
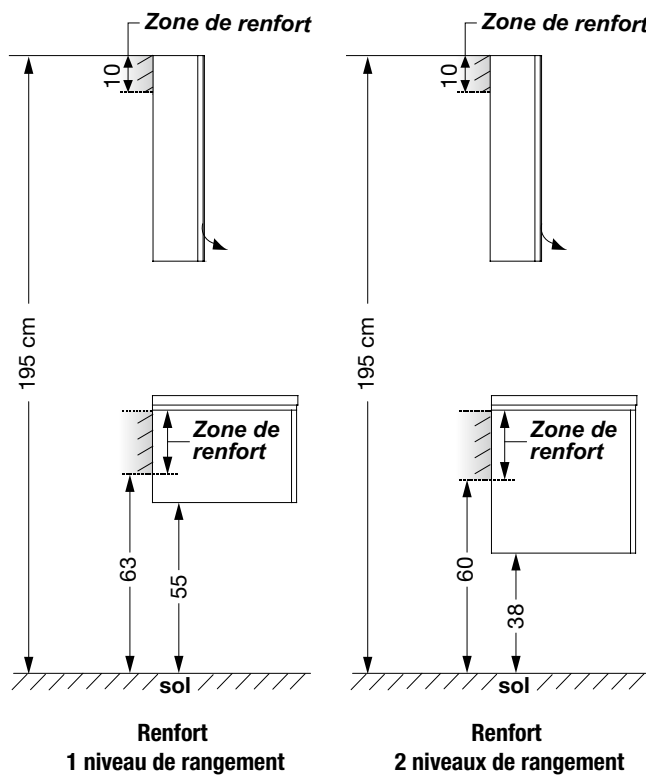


**2 niveaux de rangement
+ miroir**

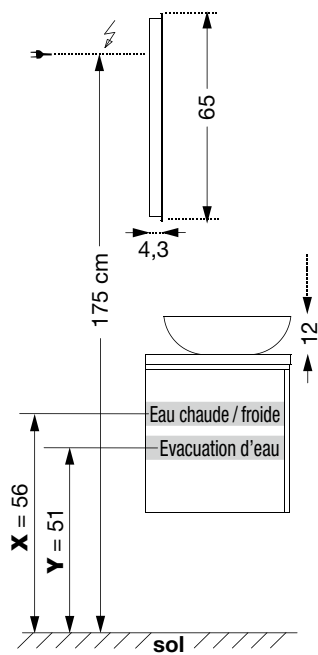


**2 niveaux de rangement
avec LED + armoire**

Renforts pour meubles massifs.



Prévoir sortie de fils à 1,75 m du sol. Vide sanitaire : 7 cm.
- Notices de montage disponibles sur sanijura.fr -



**2 niveaux de rangement
avec vasque à poser Fontana**

POUR TOUTE AUTRE VASQUE

HAUTEUR PLAN = 90 cm - hauteur de la vasque

ARRIVÉES ET ÉVACUATIONS :

X (Arrivée d'eau) = 68 cm - hauteur de la vasque

Y (évacuation d'eau) = 63 cm - hauteur de la vasque