



zéphyr

JaniJURA

Données techniques / technical data / Technische Daten

Caisse

- panneau de particules mélaminé ou MDF laqué 16 mm. (voir coloris disponibles pages 26 et 27).
- équipement intérieur : 2 rayons verre amovibles + 1 rayon mélaminé fixe.

Porte miroir, verre laqué ou verre décor

- porte ouverture gauche ou droite.
- verre trempé 4 mm collé sur cadre inox épaisseur 40 mm (voir coloris disponibles page 30 à 33).
- isolant mince.
- film chauffant infrarouge puissance 500 W.
- interrupteur marche/arrêt avec voyant lumineux + voyant indiquant le mode "en chauffe".

Barre porte-serviettes

- finition métal epoxy noir, gris, blanc.

Régulation

- thermostat à radio fréquence sans fil programmable (livré avec la colonne chauffante) proposant les fonctions : mode confort, mode économique, mode vacances, mode arrêt et mode programmable (24h/24 - 7j/7).

Éléments normatifs

- appareil de classe II IP44. Pose selon Norme NFC15-100 pour installation en zone 2 et plus.
- conformité à la directive Européenne « ECODESIGN » UUE 2015/1188.
- conformité EN 60335-2-30 : 2009 + A11 : 2012.
- conformité EN 60335-2-43 : 2003 + A1 : 2006 + A2 : 2008 conjointement avec EN 60335-1 : 2012 + A11 : 2014.

Casing

- 16 mm lacquered melamine or MDF particle board. (see colours available on pages 26 to 27)
- interior fittings: 2 removable glass shelves + 1 fixed melamine shelf

Mirror door, lacquered glass or decorated glass

- left or right door opening.
- 4 mm tempered glass glued on stainless steel frame, thickness 40 mm (see colours available on pages 30 to 33).
- thin insulator.
- infrared heating film, power 500 W.
- on/off switch with indicator light + light indicating "heating" mode.

Towel rail

- black, grey or white epoxy metal finish.

Control

- programmable wireless radiofrequency thermostat (supplied with the heating column) with functions: comfort mode, economy mode, holiday mode, off mode and programmable mode (24/7).

Standards

- class II IP44 equipment. Installation as per Standard NFC15-100 for installation in zone 2 or more.
- compliance with European "ECODESIGN" directive UUE 2015/1188.
- compliance with EN 60335-2-30: 2009 + A11: 2012.
- compliance with EN 60335-2-43: 2003 + A1: 2006 + A2: 2008 together with EN60335-1: 2012 + A11: 2014.

Korpus

- melaminbeschichtete Spanplatte oder lackierte MDF - Platte 16 mm. (siehe verfügbare Farben Seite 26 bis 27)
- Innenausstattung: 2 bewegliche Glasfächer + 1 festes Melaminfach

Spiegeltür, lackiertes Glas oder Deko-Glas

- Tür Öffnung nach links oder rechts.
- Sicherheitsglas, 4 mm, in Edelstahlrahmen eingeklebt, Dicke 40 mm (siehe verfügbare Farben Seite 30 bis 33).
- dünne Isolierschicht.
- Infrarot- Heizfolie Leistung 500 W.
- Ein- / Ausschalter mit Leuchtanzeige + Anzeige "Heizmodus".

Handtuchhalter

- Oberfläche Metall Epoxid schwarz, grau, weiß.

Regelung

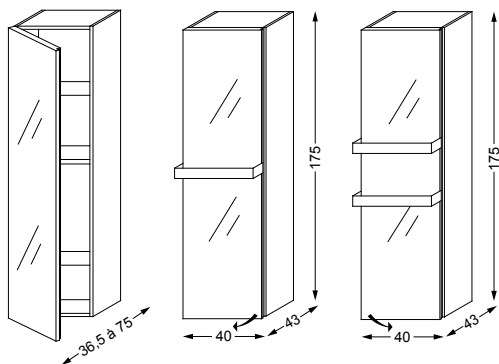
- Thermostat , funkgesteuert, drahtlos, programmierbar (geliefert mit der Heizsäule), das folgende Funktionen bietet: Komfort-, Öko- Ferienmodus, ausgeschalteter und programmierbarer Modus (24h/24 - 7Tj/7).

Normen und Bestimmungen

- Gerät der Klasse II IP44. Einbau nach Norm NFC15-100 zur Installation in Zone 2 und höher.
- konform mit der europäischen Richtlinie "ECODESIGN" UUE 2015/1188.
- konform mit EN 60335-2-30 : 2009 + A11 : 2012.
- konform mit EN 60335-2-43 : 2003 + A1 : 2006 + A2 : 2008 zusammen mit EN60335-1 : 2012 + A11 : 2014

Colonnes avec porte miroir

With mirror door
Hochschrank Spiegeltür



Caisse mélaminé gauche

Decor cabinet left hand hinge
Korpus Dekor links

Réf. 10 2009

Caisse mélaminé droite

Decor cabinet right hand hinge
Korpus Dekor rechts

Réf. 10 2010

Caisse laqué gauche

Lacquered cabinet left hand hinge
Korpus Lack links

Réf. 10 2011

Caisse laqué droite

Lacquered cabinet right hand hinge
Korpus Lack rechts

Réf. 10 2012

+

Porte miroir sans porte-serviettes

Mirror door without towel bar
Spiegeltür ohne Handtuchhalter

Réf. 10 2020

Porte miroir pour 1 porte-serviettes

Mirror door for 1 towel bar
Spiegeltür 1 Handtuchhalter

Réf. 10 2021

Porte miroir pour 2 porte-serviettes

Mirror door for 2 towel bars
Spiegeltür 2 Handtuchhalter

Réf. 10 2022

+

(si option porte-serviettes - if towel bar option - wenn Handtuchhalter Option)

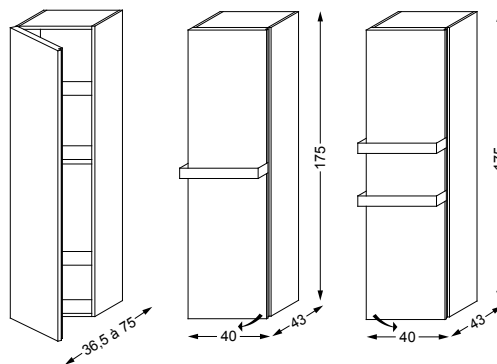
Porte-serviettes (1 ou 2 selon la configuration)

Towel bar (1 or 2 depending on choice above)
Handtuchhalter (1 oder 2 je nach Ausführung)

Réf. 92 4102

Colonnes avec porte verre laque

With lacquered glass door
Hochschrank Glastür einfarbig



Caisse mélaminé gauche

Decor cabinet left hand hinge
Korpus Dekor links

Réf. 10 2009

Caisse mélaminé droite

Decor cabinet right hand hinge
Korpus Dekor rechts

Réf. 10 2010

Caisse laqué gauche

Lacquered cabinet left hand hinge
Korpus Lack links

Réf. 10 2011

Caisse laqué droite

Lacquered cabinet right hand hinge
Korpus Lack rechts

Réf. 10 2012

+

Porte verre laqué sans porte-serviettes

Lacquered glass door without towel bar
Glastür einfarbig ohne Handtuchhalter

Réf. 10 2030

Porte verre laqué pour 1 porte-serviettes

Lacquered glass door for 1 towel bar
Glastür einfarbig 1 Handtuchhalter

Réf. 10 2031

Porte verre laqué pour 2 porte-serviettes

Lacquered glass door for 2 towel bars
Glastür einfarbig 2 Handtuchhalter

Réf. 10 2032

+

(si option porte-serviettes - if towel bar option - wenn Handtuchhalter Option)

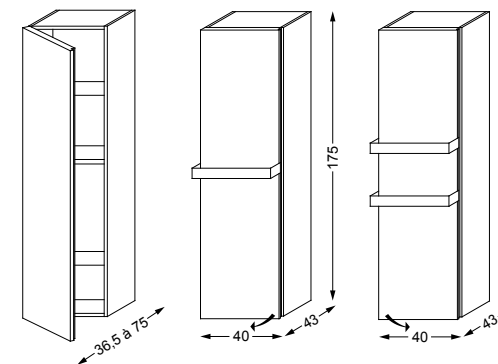
Porte-serviettes (1 ou 2 selon la configuration)

Towel bar (1 or 2 depending on choice above)
Handtuchhalter (1 oder 2 je nach Ausführung)

Réf. 92 4102

Colonnes avec porte verre décor

With printed glass door
Hochschrank Glastür Dekor



Caisse mélaminé gauche

Decor cabinet left hand hinge
Korpus Dekor links

Réf. 10 2009

Caisse mélaminé droite

Decor cabinet right hand hinge
Korpus Dekor rechts

Réf. 10 2010

Caisse laqué gauche

Lacquered cabinet left hand hinge
Korpus Lack links

Réf. 10 2011

Caisse laqué droite

Lacquered cabinet right hand hinge
Korpus Lack rechts

Réf. 10 2012

+

GAUCHE
left / links

DROITE
right / rechts

Porte verre décor sans porte-serviettes

Printed glass door without towel bar
Glastür Dekor ohne Handtuchhalter

Réf. 10 2041

Réf. 10 2040

Porte verre décor pour 1 porte-serviettes

Printed glass door for 1 towel bar
Glastür Dekor 1 Handtuchhalter

Réf. 10 2043

Réf. 10 2042

Porte verre décor pour 2 porte-serviettes

Printed glass door for 2 towel bars
Glastür Dekor 2 Handtuchhalter

Réf. 10 2045

Réf. 10 2044

+

(si option porte-serviettes - if towel bar option - wenn Handtuchhalter Option)

Porte-serviettes (1 ou 2 selon la configuration)

Towel bar (1 or 2 depending on choice above)
Handtuchhalter (1 oder 2 je nach Ausführung)

Réf. 92 4102